

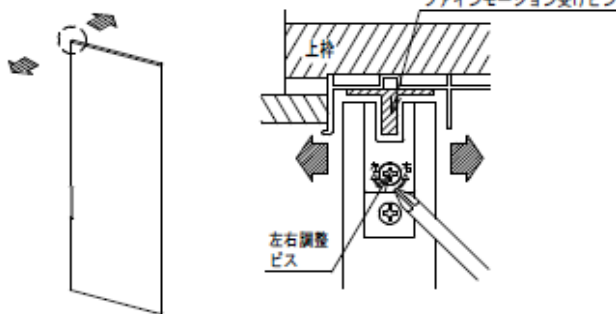
# 各種金具の調整方法

引き戸本体の施工後に、すき間・ガタツキなどがある場合は、以下の要領で金具の調整を行ってください。

お願い 調整には、ハンドドライバーをご使用ください。  
電動ドライバー等を使用すると金具が破損する恐れがあります。

## ●ファインモーション金具の調整方法

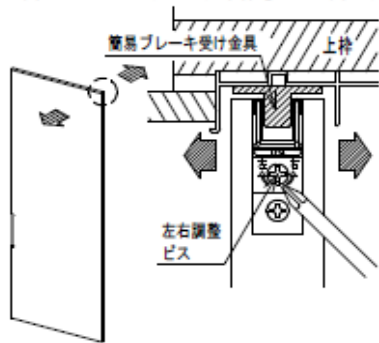
左右調整ビスにより、引き戸本体を左右に調整する。



- ・調整範囲：  
基準位置より右に2mm、左に2mm
- ・左右調整ビスを  
右に回すと引き戸本体が左へ動きます。  
左に回すと引き戸本体が右に動きます。

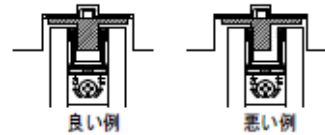
## ●簡易ブレーキ受け金具の調整方法

左右調整ビスにより、引き戸本体を左右に調整する。

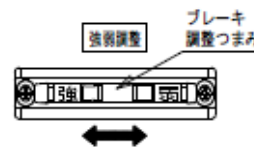
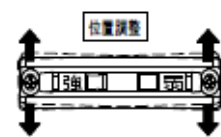


- ・調整範囲：  
基準位置より右に2mm、左に2mm
- ・左右調整ビスを  
右に回すと引き戸本体が左へ動きます。  
左に回すと引き戸本体が右に動きます。

簡易ブレーキ受け金具が簡易ブレーキ金具の中央になるように調整してください。



簡易ブレーキ受け金具は、調整可能です。

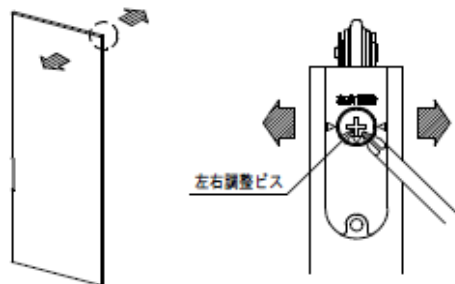


ブレーキ調整つまみを左右に動かしてブレーキの強弱が調整できます。  
引き戸本体を強く動かしても戸車が脱線しない程度に調整してください。

お願い 調整には、ハンドドライバーをご使用ください。電動ドライバー等を使用すると金具が破損する恐れがあります。

## ●左右調整上戸車の調整方法（左右調整）

左右調整ビスにより、引き戸本体を左右に調整する。



- ・調整範囲：基準位置より、左右各2mm
- ・左右調整ビスを右に回すと引き戸本体が右に移動します。
- ・左右調整ビスを左に回すと引き戸本体が左に移動します。

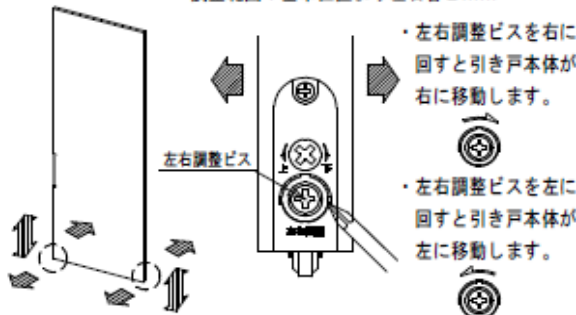


お願い 調整には、ハンドドライバーをご使用ください。  
電動ドライバー等を使用すると金具が破損する恐れがあります。

## ●2次元調整下戸車の調整方法（左右・上下調整）

①左右調整ビスにより、引き戸本体を左右に調整する。

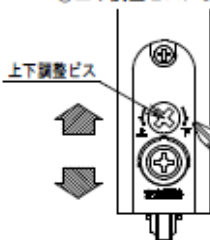
・調整範囲：基準位置より左右各2mm



- ・左右調整ビスを右に回すと引き戸本体が右に移動します。
- ・左右調整ビスを左に回すと引き戸本体が左に移動します。

②上下調整ビスにより、引き戸本体を上下に調整する。

・調整範囲：基準位置より引き戸本体が上に3mm、下に2mm調整可能。



- ・上下調整ビスを  
右に回すと引き戸本体が下がり、  
左に回すと引き戸本体が上がります。

お願い 調整には、ハンドドライバーをご使用ください。  
電動ドライバー等を使用すると金具が破損する恐れがあります。