

各種金具の調整方法

引き戸本体の施工後に、すき間・ガタツキなどがある場合は、以下の要領で金具の調整を行ってください。

お願い 調整には、ハンドドライバーをご使用ください。
電動ドライバー等を使用すると金具が破損する恐れがあります。

●2次元調整下戸車の調整方法（左右・上下調整）

①左右調整ビスにより、引き戸本体を左右に調整する。
・調整範囲：基準位置より左右各2mm

・左右調整ビスを右に回すと引き戸本体が右に移動します。

・左右調整ビスを左に回すと引き戸本体が左に移動します。

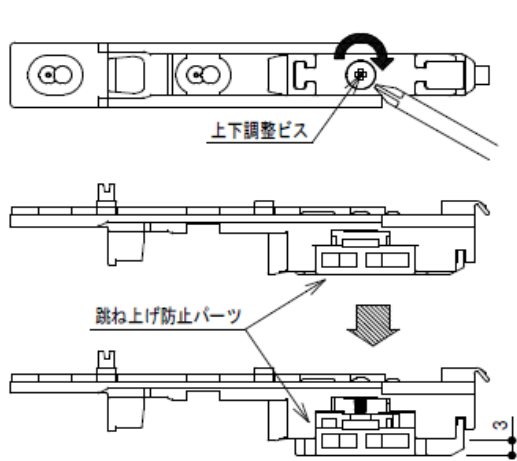
②上下調整ビスにより、引き戸本体を上下に調整する。
・調整範囲：基準位置より引き戸本体が上に3mm、下に2mm調整可能。

・上下調整ビスを右に回すと引き戸本体が下がり、左に回すと引き戸本体が上がります。

強制 P17を参照し、鴨居レール下面～ファインモーション金具下端の寸法が適正になるよう調整してください。守られない場合、正しく開閉できない可能性があります。

●ファインモーション受けブロックの調整方法

※引き戸本体を閉める際、跳ね上げが生じた場合のみ、ファインモーション受けブロックの跳ね上げ防止パーツの高さを調整してください。



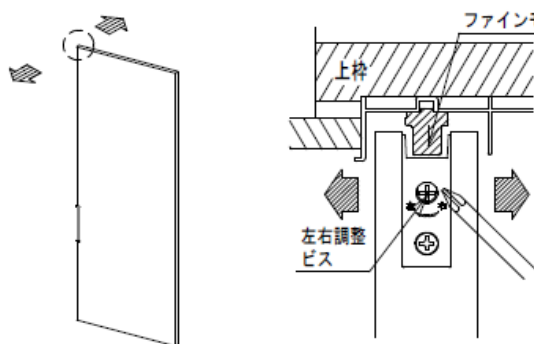
- ・調整範囲：基準位置より下に3.0mm（最大）
- ・上下調整ビスを 右に回すと跳ね上げ防止パーツが下へ動きます。左に回すと跳ね上げ防止パーツが上へ動きます。

■引き戸本体の跳ね上げ現象

お願い 下げすぎると、ファインモーション金具にぶつかり、開閉できなくなる可能性がある場合がございます。

●ファインモーション金具の調整方法

左右調整ビスにより、引き戸本体を左右に調整する。



- ・調整範囲 基準位置より右に2mm、左に2mm
- ・左右調整ビスを 右に回すと引き戸本体が左へ動きます。左に回すと引き戸本体が右へ動きます。