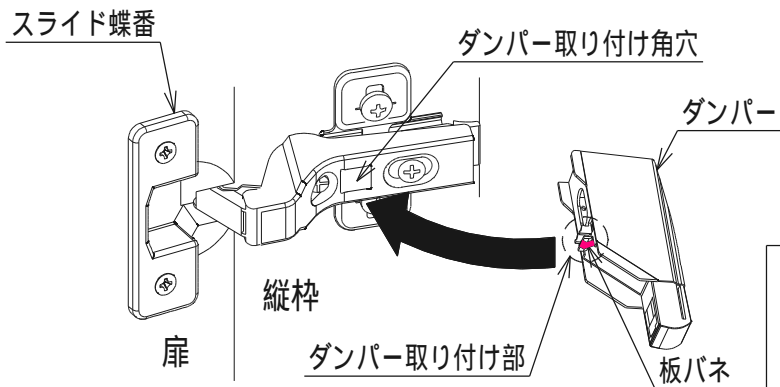


# ファインモーション機構部の取り外し・取り付けについて

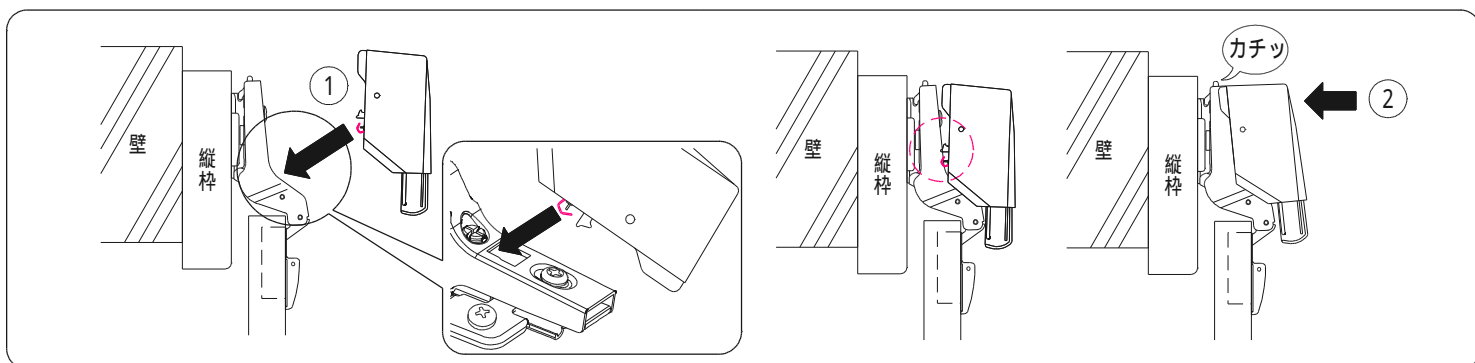
( - FMで終わる品番の場合のみ )

## 取り付け方法

- ① スライド蝶番のダンパー取り付け角穴に、ダンパーの取り付け部の板バネを軽く押し当て、
- ② 「カチッ」と音がするまでダンパー後部を押し込んでください。

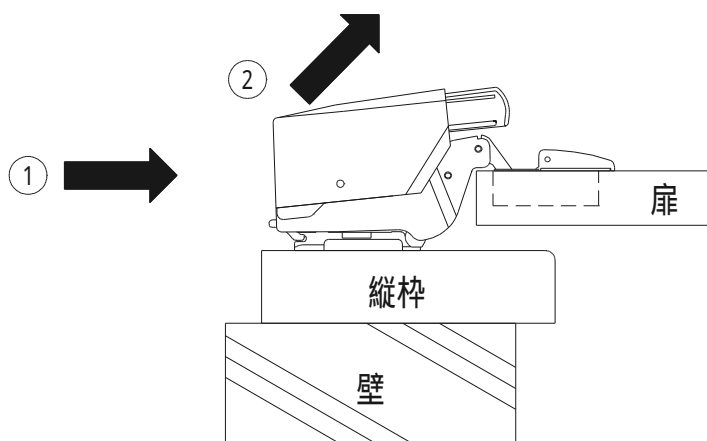


	ダンパーが確実に固定されたことを確認してください。固定されていないと、ダンパーが外れてケガをする恐れがあります。
--	--

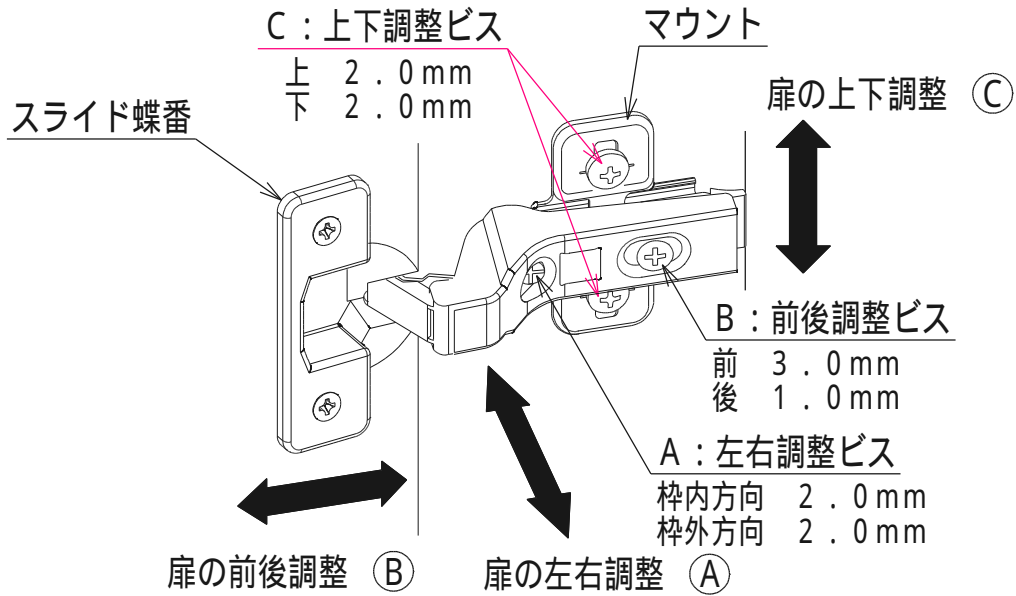


## 取り外し方法

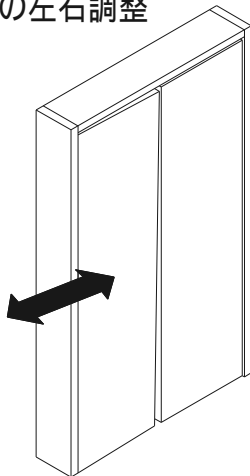
- ① ダンパーを扉のほうへ押しながら、
- ② 持ち上げるように外してください。



# スライド蝶番の調整方法

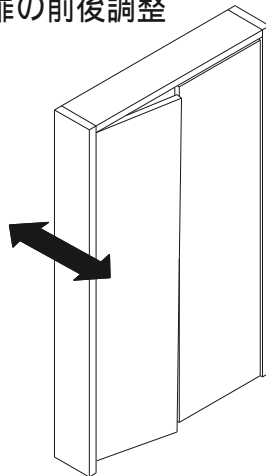


扉の左右調整



調整ビス ① を回すことで調整できます。

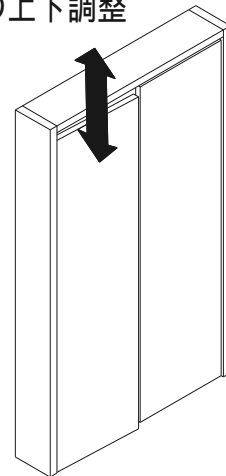
扉の前後調整



調整ビス ② を緩めることで調整できます。

調整後はビスをしっかり締め直してください。

扉の上下調整



調整ビス ③ を緩めることで調整できます。

調整後はビスをしっかり締め直してください。



禁止

①②③ 以外のビスを緩めたり、締め直したりしないでください。

緩めたり、締め直したりすると、ビスの保持力がなくなり、扉が落下してケガをする恐れがあります。



強制

②③のビスを緩めて、扉の前後・上下調整をしたときは、必ずビスを締め直してください。

ビスが緩んだままにすると、扉がガタついたり、扉が落下してケガをする恐れがあります。