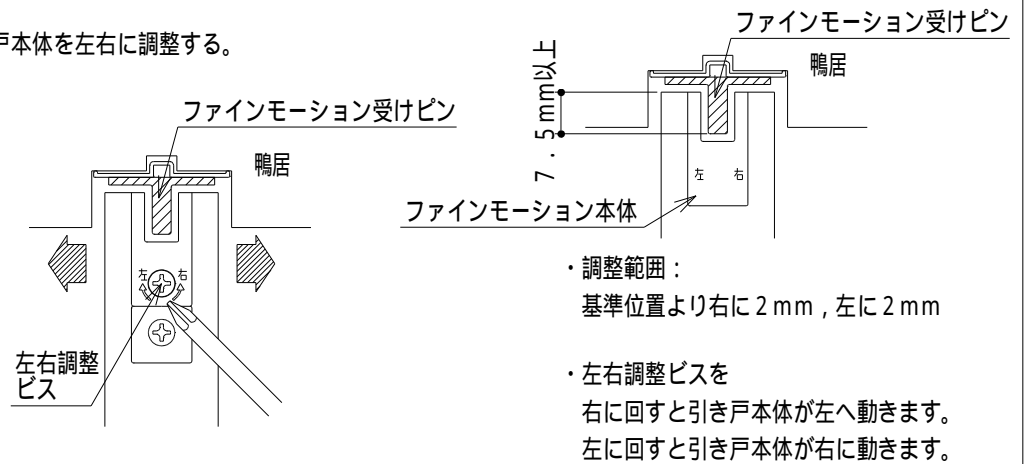
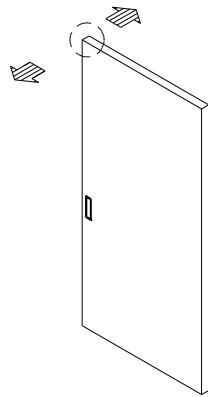


建て付けの調整は手動式プラスドライバーを用いています。

お願い 電動ドライバーは絶対に使用しないでください。

ファインモーション金具の調整

左右調整ビスにより、引き戸本体を左右に調整する。

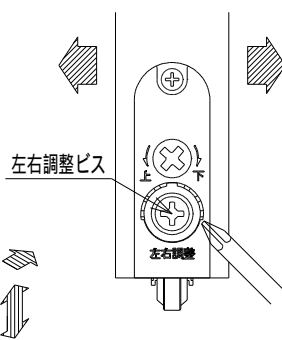
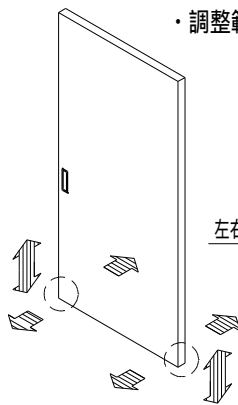


S841E1905nkEP 第5版

2次元調整戸車の調整方法(左右・上下調整)

左右調整ビスにより、引き戸本体を左右に調整する。

・調整範囲: 基準位置より左右各2mm

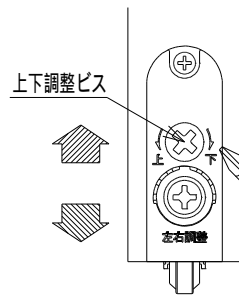


・左右調整ビスを右に回すと引き戸本体が右に移動します。

・左右調整ビスを左に回すと引き戸本体が左に移動します。

上下調整ビスにより、引き戸本体を上下に調整する。

・調整範囲: 基準位置より引き戸本体が上に3mm、下に2mm調整可能。



・上下調整ビスを右に回すと引き戸本体が下がり、左に回すと引き戸本体が上がります。

S841E1905nkEP 第5版