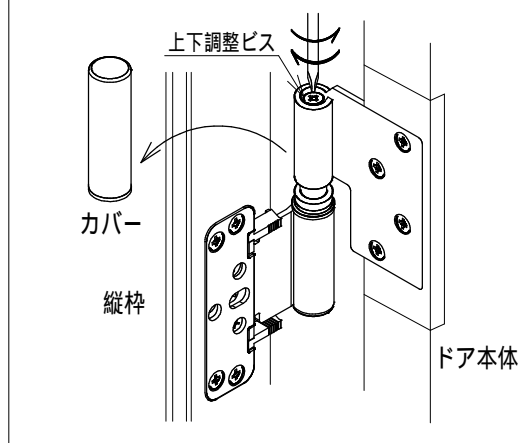


# 蝶番の上下調整

建て付けの調整は手動式プラスドライバーを用いて行います。

お願い 電動ドライバーは絶対に使用しないでください。

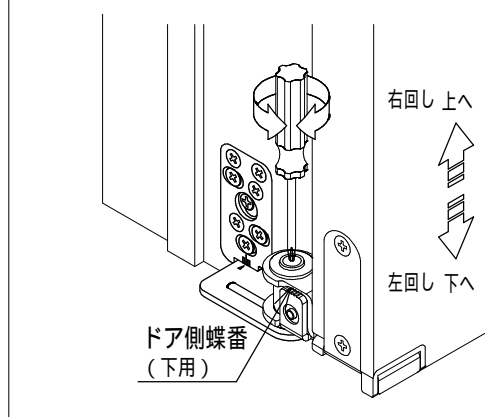
## < 3次元調整蝶番の場合 >



ドア側の下用の蝶番のカバーを外します。  
上用の蝶番には上下調整はありません。  
右図の上下調整ビスを回して、扉の高さを調整します。  
時計回り : ドア本体が上に移動  
反時計回り : ドア本体が下に移動  
調整可能範囲は上へ3mm、下へ3mmです。  
カバーを取り付けます。

S9831e2204nkEP 第1版

## < ピボット蝶番の場合 >



ドア側蝶番の上下調整ビスで調整します。  
右回し : ドア本体が上へ移動  
左回し : ドア本体が下へ移動  
調整範囲 (出荷基準位置から)  
上へ : 2mm  
下へ : 2mm

上下調整は、ドア側蝶番 (下用) のみとなります。

S861Te1906nkEP 第5版