

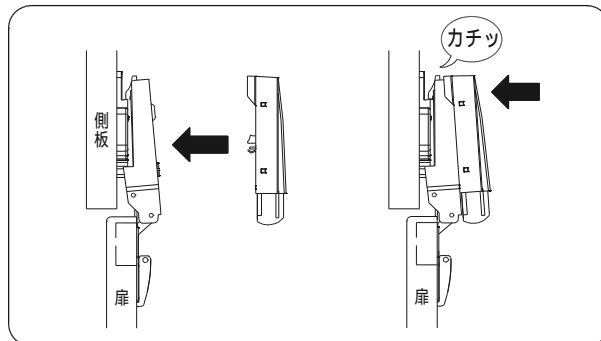
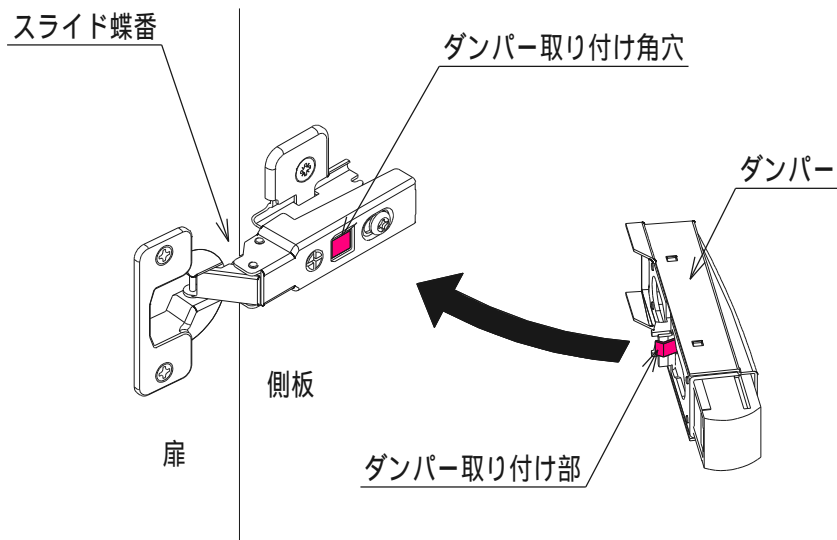
ファインモーション機構部の取り外し・取り付けについて

(ファインモーション仕様の場合のみ)

取り付け方法

スライド蝶番のダンパー取り付け角穴に、ダンパーの取り付け部をはめ込みます。

(「カチッ」と音がするまではめ込んでください。)



取り外し方法

- ① ダンパーを扉のほうへ押しながら、
- ② 持ち上げるように外してください。

