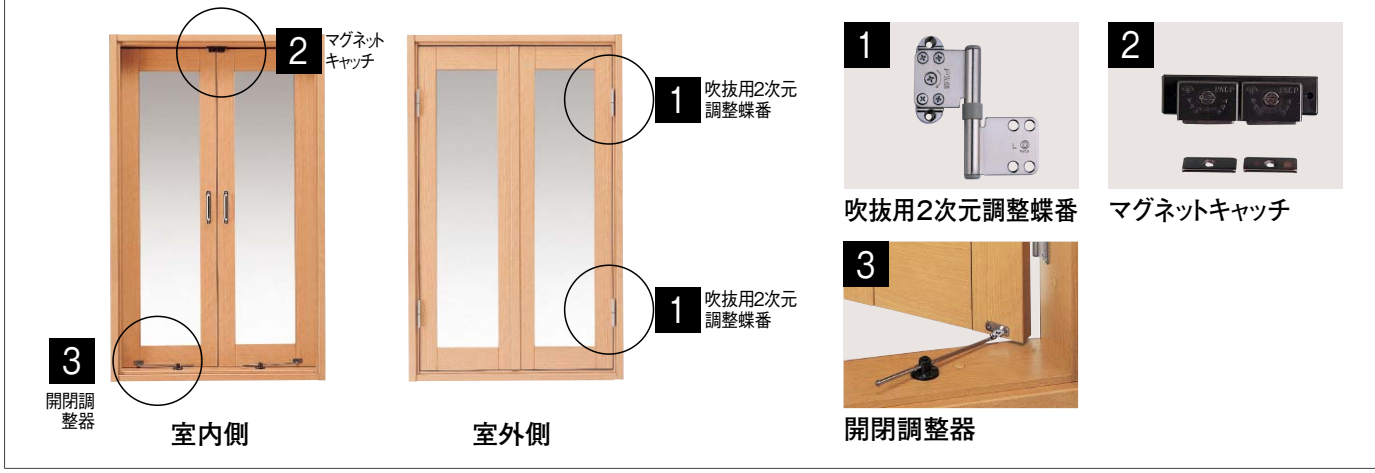


簡単な調整方法 Q & A 吹抜用両開き窓ドア

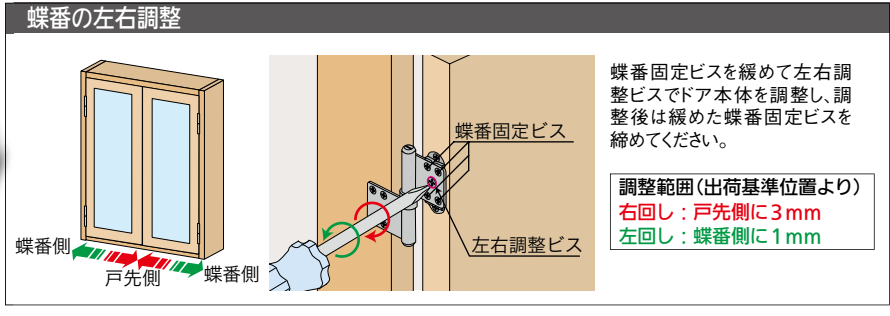
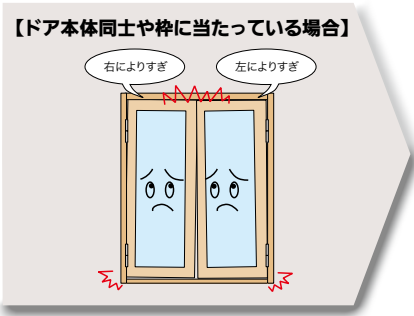
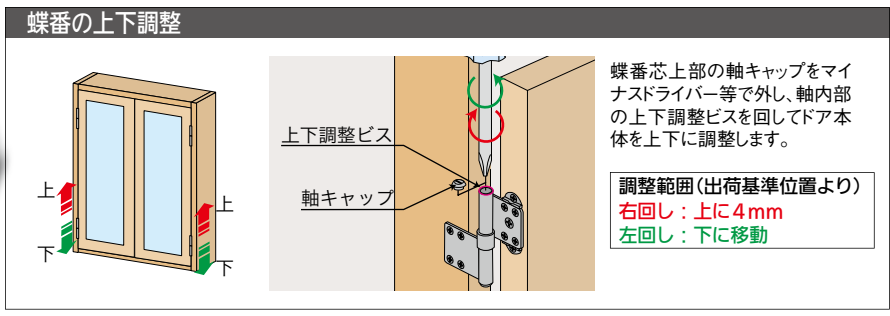
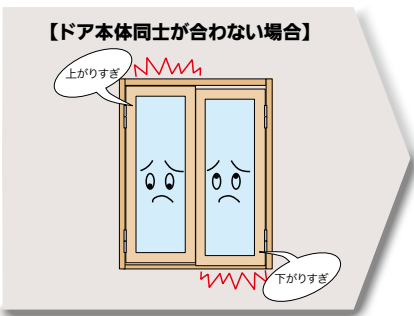
吊り戸・アウトセット吊り戸／吹抜用両開き窓ドア

吹抜用両開き窓ドア各部名称



Q 左右のドア本体同士が合わない。ドア本体同士や枠に当たる。

A ドア本体が傾いている可能性がありますので、蝶番の調整(上下・左右)を行ってください。



Q 扉を開けたまま固定したい。

A 開閉調整器の調整棒は固定する事ができます。

