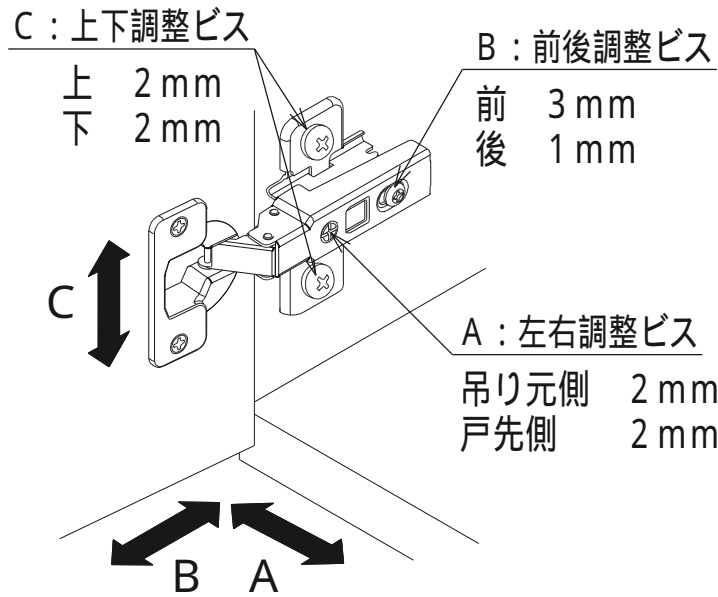
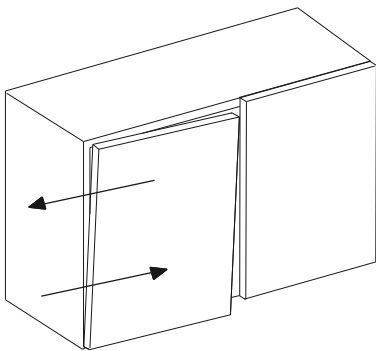


# スライド蝶番の調整方法

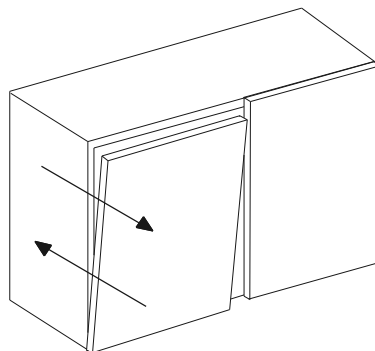


扉の左右調整



調整ビス ①A を回すことで調整できます。

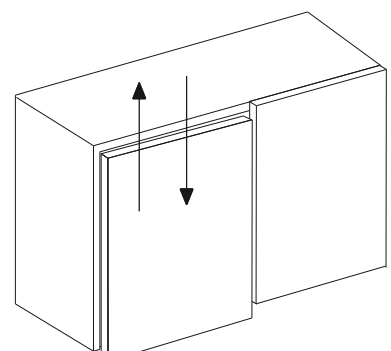
扉の前後調整



調整ビス ①B を緩めることで調整できます。

調整後はビスをしっかりと締め直してください。

扉の上下調整



調整ビス ①C を緩めることで調整できます。

調整後はビスをしっかりと締め直してください。



禁止

①A①B①C 以外のビスを緩めたり、締め直したりしないでください。

緩めたり、締め直したりすると、ビスの保持力がなくなり、扉が落下してケガをする恐れがあります。



強制

①B①Cのビスを緩めて、扉の前後・上下調整をしたときは、必ずビスを締め直してください。

ビスが緩んだままにすると、扉がガタついたり、扉が落下してケガをする恐れがあります。

ファインモーション機構付き蝶番の場合、  
 ファインモーションを外してから扉の調整を行ってください。  
 取り外し方は、『ファインモーション機構部の取り外し・取り付けについて』  
 をご参照ください。