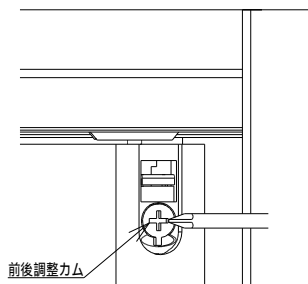


建て付けの調整は手動式プラスドライバーを用いて行います。

**お願い** 電動ドライバーは絶対に使用しないでください。

### (2) 固定吊り金具による調整



#### 前後調整

- ・木口キャップを取り外します。
- ・前後調整カムを回し、調整します。

調整範囲：内側（戸当たり側）に 2.5 mm  
外側に 2.5 mm

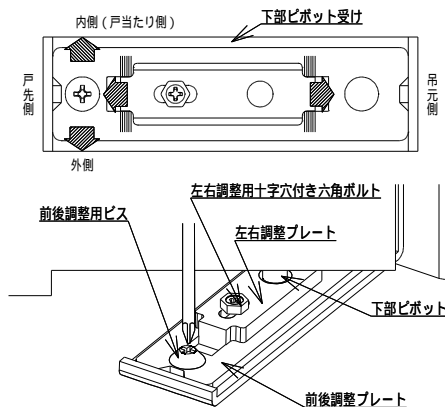
#### 右吊り元の場合

- 右に回した場合：ドア本体が内側（戸当たり側）に移動。
- 左に回した場合：ドア本体が外側に移動。

#### 左吊り元の場合

- 右に回した場合：ドア本体が外側に移動。
- 左に回した場合：ドア本体が内側（戸当たり側）に移動。

### (3) 下部ピボット受けによる調整



#### 前後調整

- ・前後調整用ビスを緩め、前後調整プレートを手で動かします。

調整範囲：内側（戸当たり側）に 2 mm  
外側に 2 mm

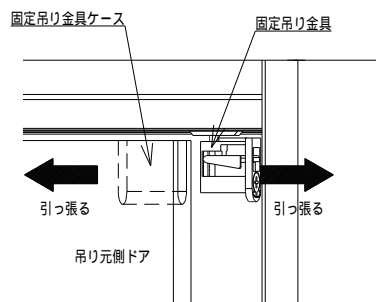
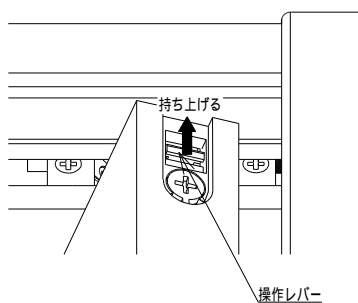
**お願い** 調整後は前後調整用ビスおよび左右調整用十字穴付き六角ボルトを確実に締めてください。

調整がしづらい場合は一旦ドアを取り外してから調整を行ってください。ドアの取り外し方は下記を参照してください。

## ドア本体の取り外し

### 固定吊り金具の取り外し

木口キャップを取り外し、固定吊り金具の操作レバーを掴んで持ち上げ、固定吊り金具とドアを反対方向に引っ張り、固定吊り金具ケースから取り外してください。



### 下部ピボットの取り外し

・下部ピボットの丸ワッシャを指あるいはマイナスドライバー等で持ち上げて、下部ピボット受けから外してください。  
取り外しにくい場合は、固定吊り金具の上下調整によってドア本体を上側に調整してから上記の作業を行ってください。

