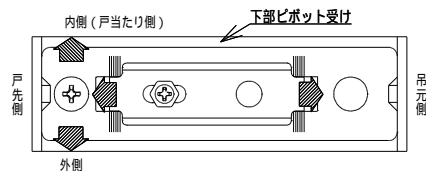


建て付けの調整は手動式プラスドライバーを用いて行います。

**お願い** 電動ドライバーは絶対に使用しないでください。

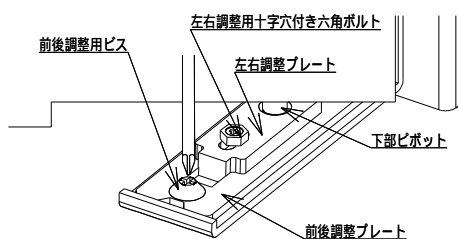
### (3) 下部ピボット受けによる調整



#### 左右調整

- ・左右調整用十字穴付き六角ボルトを緩め、左右調整プレートを手で動かします。
- 調整範囲：戸先側に 2 mm

**お願い** 調整後は前後調整用ビスおよび左右調整用十字穴付き六角ボルトを確実に締めてください。



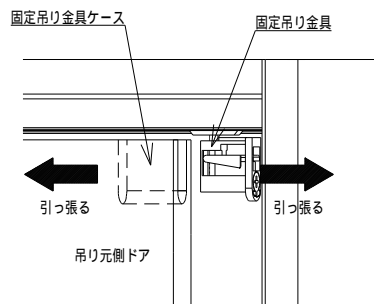
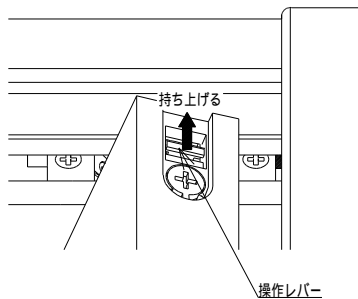
**お願い** 吊り元側には 4 mm 程度の調整が可能です。寄せ過ぎると、開閉時に建具が下部ピボット受けに接触して傷つく恐れがあります。開閉時に建具と下部ピボット受けが接触しない位置で調整してください。

調整がしづらい場合は一旦ドアを取り外してから調整を行ってください。ドアの取り外し方は下記を参照してください。

### ドア本体の取り外し

#### 固定吊り金具の取り外し

木口キャップを取り外し、固定吊り金具の操作レバーを摘まんで持ち上げ、固定吊り金具とドアを反対方向に引っ張り、固定吊り金具ケースから取り外してください。



#### 下部ピボットの取り外し

・下部ピボットの丸ワッシャを指あるいはマイナスドライバー等で持ち上げて、下部ピボット受けから外してください。  
取り外しにくい場合は、固定吊り金具の上下調整によってドア本体を上側に調整してから上記の作業を行ってください。

