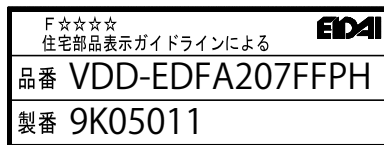


- ◇当部品、部材は当社製品のメンテナンス用であり、当社製品以外の使用については対応いたして
ません。
- ◇部材・部品金額の合計は [単価×数量 + 運賃 (運賃については別途ご確認ください。)] となります。
- ◇納期は目安です。製品の生産量および生産工程により、遅れる場合がございます。
- ◇価格はすべて税抜き価格となります。

■ パーツ部材については、まず検査証に記載してある品番及び製番をご確認願います。

※品番とは製品の種類・色・デザインなどを区別する為に付ける番号です。
製番とは生産日、生産地を特定する為に付ける番号です。

※ 検査証はドアの吊元の木口下側に貼ってあります。



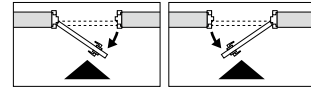
■ 品番の見方 ☆:デザイン記号 ※:色柄記号

■ (片開きドア)

品番例: VD-EDFA207 ☆※

<片開き戸開き勝手について>

左吊り元 (L) 右吊り元 (R)



(片開きドア枠セット)

品番例: VF-EDF2076 ※ (L/R) -S

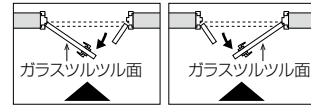
■ (親子ドア)

親ドア 品番例: VD-EPFA107 ☆※ (L/R)

子ドア 品番例: VD-ECFA107 ☆※ (L/R)

<親子ドア開き勝手について>

左吊り元 (L) 右吊り元 (R)



(親子ドア枠セット)

品番例: VDF-1P1076 ※ -S

■ (デザイン記号と色柄記号)

☆: デザイン記号

<2ケタのアルファベット・数字の記号となります>

(例): FF、YF、TS、YS、1M、1Z、5N、3T

※: 色柄記号

<2ケタのアルファベットの記号となります>

(例): Skism S {WH、PP、LN、GM、CB、DB、PH

Skism T {RP、HB、FG、CG、AB、MB、MN ...}

■ 製番の見方

製番 9K05011



9 K 05 01 1

検査者 No.
生産拠点
生産日
生産月記号 (右表)
和暦年号末尾

「生産月記号表」

1月	A
2月	B
3月	C
4月	D
5月	E
6月	F
7月	G
8月	H
9月	J
10月	K
11月	L
12月	M

建具デザインおよび色記号についてデジタルカタログ Skism S/T 2018/10 をご覧ください。

『Skism S 2018/10 P.110 ~ P.136』 『Skism T 2018/10 P.100 ~ P.119』

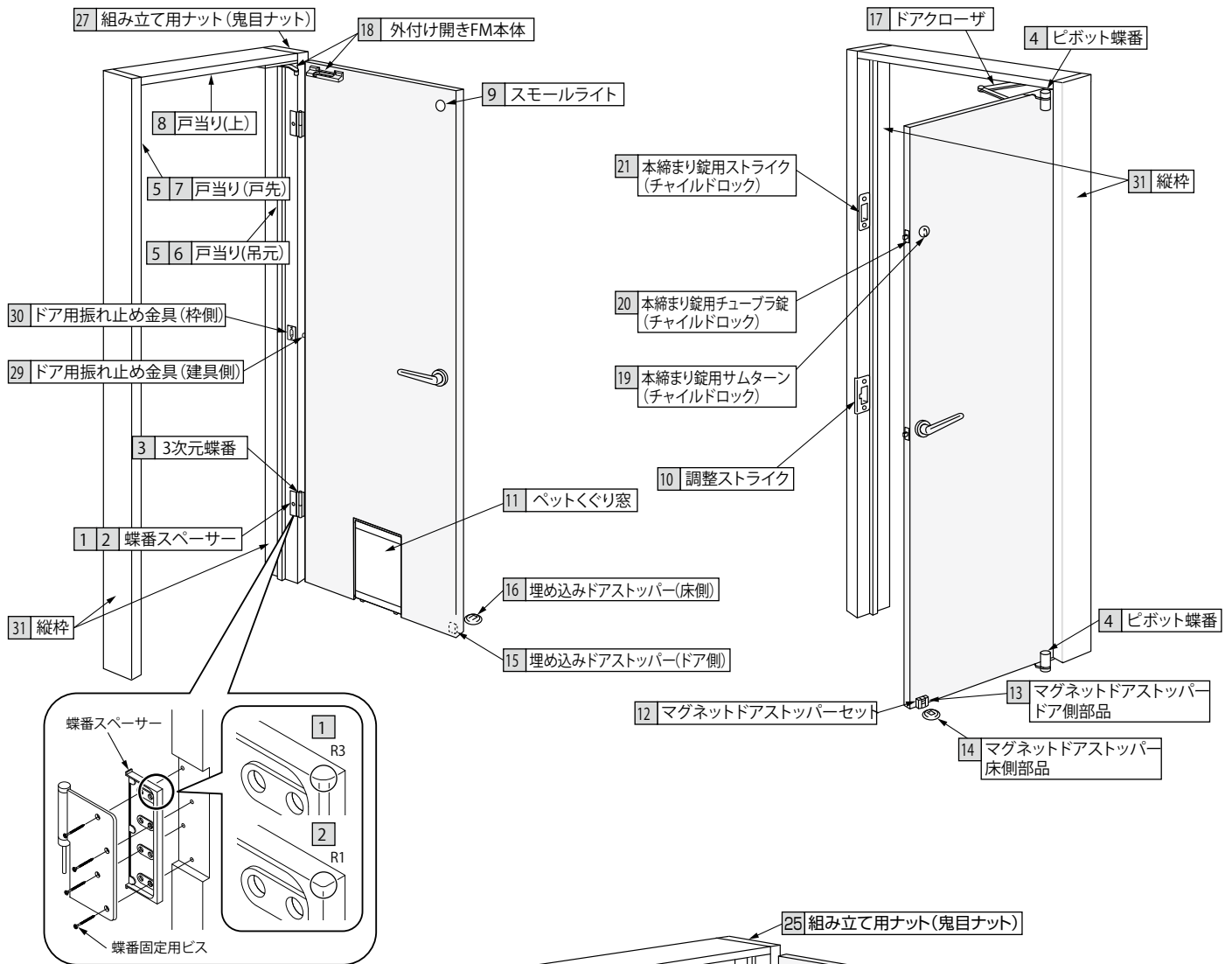
EIDAI ホームページの 2018/10 カタログは下記になります。

Skism S 2018/10 https://prosite.eidai-sangyo.co.jp/portal/CatalogDetail.do?method=initial_screen&volumeID=GAZOU&categoryID=64210000&catalogID=92173670000&type=mc&position=6&sortKey=CatalogMain270000&sortOrder=ASC

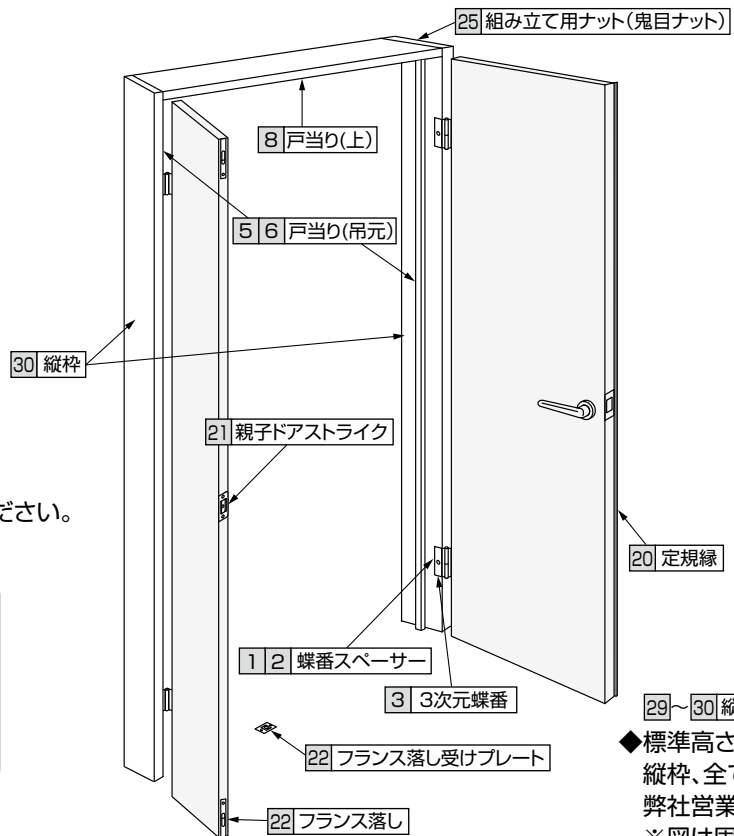
Skism T 2018/10 https://prosite.eidai-sangyo.co.jp/portal/CatalogDetail.do?method=initial_screen&volumeID=GAZOU&categoryID=441120000&catalogID=92173680000&type=mc&position=6&sortKey=CatalogMain270000&sortOrder=ASC

※製品の改廃及び仕様、価格の変更につきまして、予告なく行う場合があります。ご了承ください。

片開きドア、トイレドア



親子ドア



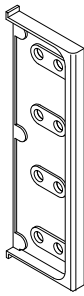
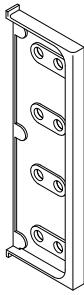
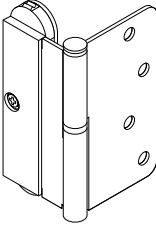
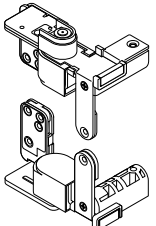
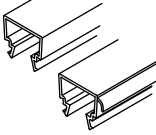
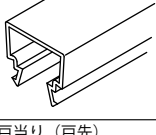
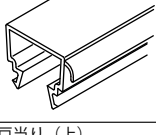
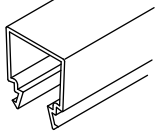
◆沓すり、見切りについては
カタログP.486、P.666をご覧ください。

◆レバーハンドルについては
カタログ

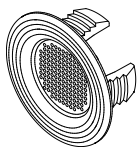
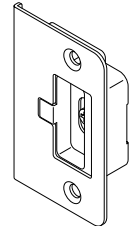
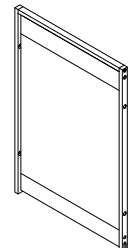
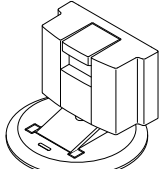
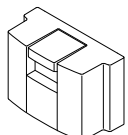
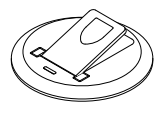
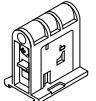
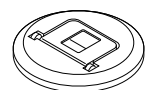
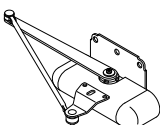
アーバンモード
P.430~P.433
トラディショナルモード
P.632~P.634
アルティモード
P.107

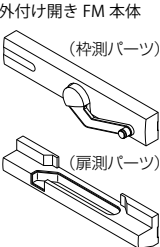
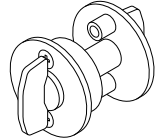
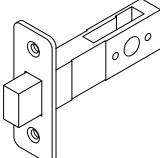
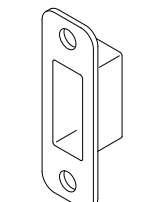
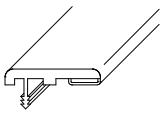
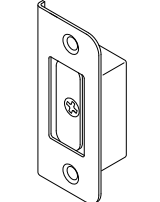
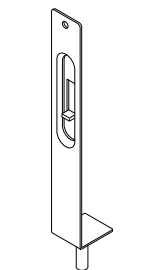
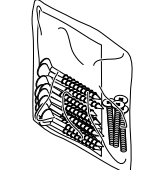
をご覧ください。

◆標準高さ(H=2040)以外の
縦枠、全ての上枠については
弊社営業にお問い合わせ下さい。
※図は固定枠になります。


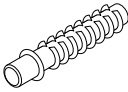
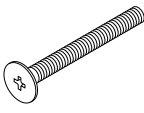
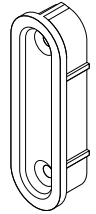
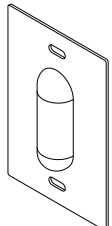
NO.	部品・部材名称	部品・部材品番 (パーツ入力品番)	価格	納期 (出荷日)	入り数 (出荷単位)	仕様	Skism S/T 2018/10 カタログ掲載ページ	備考																		
1	蝶番スペーサー (R3 用) 	TDB-HS08 ※	400 円	5 日	1	ナイロン		※にはスペーサーの色記号が入ります。 <色調> <table border="1"> <thead> <tr> <th>スペーサーの色記号</th> <th>扉の色記号</th> </tr> </thead> <tbody> <tr> <td>W/ ホワイト</td> <td>PH・WH・RP GH・GWH</td> </tr> <tr> <td>U/ アンバー</td> <td>DB・RB・MB・ AB・MN・GDB・ UJK・GK</td> </tr> <tr> <td>G/ グレー</td> <td>FG・CG</td> </tr> <tr> <td>T/ ミディアム</td> <td>GM・HB</td> </tr> <tr> <td>L/ ライト</td> <td>PP</td> </tr> <tr> <td>Y/ ブラウン</td> <td>CB・GCB・UCB</td> </tr> <tr> <td>K/ ベージュ</td> <td>LN・RU・GLN・ ULN</td> </tr> <tr> <td>RA/ ラスティックブ ルー</td> <td>RA</td> </tr> </tbody> </table>	スペーサーの色記号	扉の色記号	W/ ホワイト	PH・WH・RP GH・GWH	U/ アンバー	DB・RB・MB・ AB・MN・GDB・ UJK・GK	G/ グレー	FG・CG	T/ ミディアム	GM・HB	L/ ライト	PP	Y/ ブラウン	CB・GCB・UCB	K/ ベージュ	LN・RU・GLN・ ULN	RA/ ラスティックブ ルー	RA
スペーサーの色記号	扉の色記号																									
W/ ホワイト	PH・WH・RP GH・GWH																									
U/ アンバー	DB・RB・MB・ AB・MN・GDB・ UJK・GK																									
G/ グレー	FG・CG																									
T/ ミディアム	GM・HB																									
L/ ライト	PP																									
Y/ ブラウン	CB・GCB・UCB																									
K/ ベージュ	LN・RU・GLN・ ULN																									
RA/ ラスティックブ ルー	RA																									
2	蝶番スペーサー (R1 用) 	TDB-HS09 ※	400 円	5 日	1	ナイロン		※にはスペーサーの色記号が入ります。 <色調> <table border="1"> <thead> <tr> <th>スペーサーの色記号</th> <th>扉の色記号</th> </tr> </thead> <tbody> <tr> <td>W/ ホワイト</td> <td>PH・WH・RP GH・GWH</td> </tr> <tr> <td>U/ アンバー</td> <td>DB・RB・MB・ AB・MN・GDB・ UJK・GK</td> </tr> <tr> <td>G/ グレー</td> <td>FG・CG</td> </tr> <tr> <td>T/ ミディアム</td> <td>GM・HB</td> </tr> <tr> <td>L/ ライト</td> <td>PP</td> </tr> <tr> <td>Y/ ブラウン</td> <td>CB・GCB・UCB</td> </tr> <tr> <td>K/ ベージュ</td> <td>LN・RU・GLN・ ULN</td> </tr> <tr> <td>RA/ ラスティックブ ルー</td> <td>RA</td> </tr> </tbody> </table>	スペーサーの色記号	扉の色記号	W/ ホワイト	PH・WH・RP GH・GWH	U/ アンバー	DB・RB・MB・ AB・MN・GDB・ UJK・GK	G/ グレー	FG・CG	T/ ミディアム	GM・HB	L/ ライト	PP	Y/ ブラウン	CB・GCB・UCB	K/ ベージュ	LN・RU・GLN・ ULN	RA/ ラスティックブ ルー	RA
スペーサーの色記号	扉の色記号																									
W/ ホワイト	PH・WH・RP GH・GWH																									
U/ アンバー	DB・RB・MB・ AB・MN・GDB・ UJK・GK																									
G/ グレー	FG・CG																									
T/ ミディアム	GM・HB																									
L/ ライト	PP																									
Y/ ブラウン	CB・GCB・UCB																									
K/ ベージュ	LN・RU・GLN・ ULN																									
RA/ ラスティックブ ルー	RA																									
3	3次元蝶番 	TDB-HC41 ※ (L/R)	5,400 円	5 日	1 セット (上下セット)	スチール	S2018: P.280 P.244 T2018: P.286 P.246	※には色記号 (S: シルバー色、B アイアン ブラック色、R: アンティークゴールド色) が入ります。 取付ビス入り ※樹脂カバーのみ手配可能です。 A 色: インサートベースカバー シルバー色: インサートベースカバーシル バー ブラック: インサートベースカバーブラッ ク 価格: 800 円 / 個 《200 円》																		
4	ピボット蝶番 	TDB-CP22 ※ (S/B) (L/R)	7,800 円	5 日	1 セット (上下セット)	スチール他	S2018: P.144 P.146 P.244 T2018: P.151 P.246	取付ビス入り取付ビス入り ※には色記号 (S/ シルバー色、B/ ブラック色) が入ります。																		
5	戸当り (吊元・戸先セット) 	TDB-P-JD250 ※ -SETL=2020	11,200 円 (L=2020)	5 日	1	吊元: オレフィン 貼り ABS 戸先: オレフィン貼 り ABS+ 軟質樹脂		※には色記号 (PH/ プレーンホワイト、WH (WB) /ハー モニックホワイト、PP (LC) /パールペ ール、LN/ ネイキッドライト、GM/ グ レースミディアム、CB (MW) / ショコ ラブラウン、DB (DW) / ディープ ブラック、MB/ マット ブラック) が入ります。																		
6	戸当り (吊元) 	TDB-JD252 ※ -20L=2020	5,600 円 (L=2020)	5 日	1	オレフィン貼り ABS		※には色記号 (PH/ プレーンホワイト、WH (WB) /ハーモニックホワイト、PP (LC) /パ ールペール、LN/ ネイキッドライト、GM/ グ レースミディアム、CB (MW) / ショコ ラブラウン、DB (DW) / ディープ ブラック、MB/ マット ブラック) が入ります。																		
		TDB-JD252 ※ -20L=2500	6,400 円 (L=2500)	5 日	1	オレフィン貼り ABS																				
7	戸当り (戸先) 	TDB-JD254 ※ -20L=2020	5,600 円 (L=2020)	5 日	1	オレフィン貼り ABS+ 軟質樹脂		※には色記号 (PH/ プレーンホワイト、WH (WB) /ハーモニックホワイト、PP (LC) /パ ールペール、LN/ ネイキッドライト、GM/ グ レースミディアム、CB (MW) / ショコ ラブラウン、DB (DW) / ディープ ブラック、MB/ マット ブラック) が入ります。																		
		TDB-JD254 ※ -20L=2500	6,400 円 (L=2500)	5 日	1	オレフィン貼り ABS+ 軟質樹脂																				
8	戸当り (上) 	TDB-JD255 ※ -11L=780	3,800 円 (L=780)	5 日	1	オレフィン貼り ABS		※には色記号 (PH/ プレーンホワイト、WH (WB) /ハーモニックホワイト、PP (LC) /パ ールペール、LN/ ネイキッドライト、GM/ グ レースミディアム、CB (MW) / ショコ ラブラウン、DB (DW) / ディープ ブラック、MB/ マット ブラック) が入ります。																		
		TDB-JD255 ※ -11L=1140	4,400 円 (L=1140)	5 日	1	オレフィン貼り ABS																				

※製品の改廃及び仕様、価格の変更につきまして、予告なく行う場合があります。ご了承ください。

NO.	部品・部材名称	部品・部材品番 (パーツ入力品番)	価格	納期 (出荷日)	入り数 (出荷単位)	仕様	Skism S/T 2018/10 カタログ掲載ページ	備考
9	スモールライト 	TDB-CLS	4,300 円	5 日	1 セット	アクリル	S2018: P.146 P.245 P.280 T2018: P.130 P.247 P.286	
10	調整ストライク 	TDB-BS31	2,200 円	5 日	1	ステンレス	S2018: P.145 P.280 T2018: P.150 P.286	取付ビス入り 2020年5月より TDB-BS24 から TDB-BS31 に仕様変更をしております。
11	パッドアクリル窓 	TDB-PDK2	26,800 円	10 日	1	アルミ、スチール、 ポリカボネート他	S2018: P.147 P.246 T2018: 不掲載	取付ビス入り
12	マグネットドアストッ パーセット 	TDB-DS35 ※	2,700 円 (クローム色のみ 4,000 円)	5 日	1 セット	樹脂、マグネット 他	S2018: P.147 P.280 T2018: P.131 P.286	※には色記号 (CM: クローム色、S: シルバー 色、W: ホワイト色、A: AB 色、B: ブラック色) が入ります。 取付ビス入り
13	マグネットドアストッ パードア側部品 	TDB-DDS35 ※	1,600 円	5 日	1	樹脂、マグネット 他	S2018: P.147 P.280 T2018: P.131 P.286	※には色記号 (S: シルバー色、W: ホワイ ト色、A: AB 色、B: ブラック色) が入ります。 取付ビス入り
14	マグネットドアストッ パー床側部品 	TDB-YDS35 ※	1,100 円	5 日	1	樹脂、鉄	S2018: P.148 P.245 T2018: P.130 P.247	※には色記号 (S: シルバー色、W: ホワイ ト色、A: AB 色、B: ブラック色) が入ります。 取付ビス入り
15	埋め込みマグネットド アストッパードア側部 品 	TDB-DUS36G	1,100 円	5 日	1	POM 他	S2018: P.148 P.245 T2018: P.130 P.247	色調: G/ グレー 取付ビス入り
16	埋め込みマグネットド アストッパー床側部品 	TDB-YDUS36 ※	1,100 円	受 2 直	1	ABS、SP ○○他	S2018: P.148 P.245 T2018: P.130 P.247	※色調には色記号 (S: シルバー色、W: ホワ イト色、AB 色、B: ブラック色) が入ります。
17	ドアクローザー 	TDB-DC12 ※	8,400 円	5 日	1	垂鉛ダイキャスト 他	S2018: P.280 T2018: P.286	※には色記号 (W: アイボリー色、L: ラ イト色、B: チョココ色) が入ります。 AA、WA デザインには取付できません。 取付ビス入り

NO.	部品・部材名称	部品・部材品番 (パーツ入力品番)	価格	納期 (出荷日)	入り数 (出荷単位)	仕様	Skism S/T 2018/10 カタログ掲載ページ	備考
18	外付け開き FM 本体 	TDB-1S1 ※ - ★ (L/R)	12,500 円	5 日	1	鋼、樹脂他 カバー ABS 樹脂	S2018: P.146 P.243 T2018: P.130 P.245	品番の※、★には色記号が入ります。 カタログ色柄マトリックス参照 (2018/10 カタログ Skism S: P.243 Skism T: P.245 記載) 取付ビス入り (L/R) は枠セットの (L/R) に準じます。
19	本締め用サムターン (チャイルドロック) 	TDB-MDDP1	4,800 円	10 日	1	ステンレス	S2018: P.147 T2018: P.131	取付ビス入り
20	本締め用チューブラ 錠 (チャイルドロック) 	TDB-2MDRP1	3,500 円	10 日	1	本体:SPCC、フロ ント:ステンレス	S2018: P.147 T2018: P.131	取付ビス入り
21	本締め用ストライク (チャイルドロック) 	TDB-2BSBDA	2,300 円	10 日	1	ステンレス	S2018: P.246 T2018: P.131	取付ビス入り
22	定規線 	TDB-E-4 ※ 19(5X30X1990)	10,100 円	10 日	1	オレフィン貼り ABS+ 軟質樹脂		※には色記号 (PH/ プレーンホワイト、WH (WB) /ハーモニックホワイト、PP (LC) /パールパール、LN/ ネイキッドライト、 GM/ グレースミディアム、CB (MW) /ショ コブラウン、DB (DW) / ディープブラッ ク、MB/ マットブラック、RP/ ラスティッ クピュア、RU/ ラスティックライト、RB/ ラ スティックブラウン) が入ります。
23	親子ドア用ストライク 	TDB-BSPP23	1,500 円	5 日	1	ステンレス		取付ビス入り
24	フランス落し、フランス 落し受けプレート 	TDB-F4W	4,300 円	5 日	2 個セット	ステンレス	S2018: P.145 P.280 T2018: P.129 P.286	取付ビス入り
25	ビスセット 	TDB-3SB55	1,100 円	5 日	1 セット	接着剤: エチレン 酢ビ系 IP ビス: 炭素鋼 枠組み立て用ビス: 鉄 (表面処理: 三 価クロメート)		戸当たり取り付け用接着剤 × 1 袋 IP ビス: TDB-IPB1 × 15 本 枠組み立て用ビス: TDB-02B03 × 4 本 ※ P.1 に図の記載はありません。

※製品の改廃及び仕様、価格の変更につきまして、予告なく行う場合があります。ご了承ください。

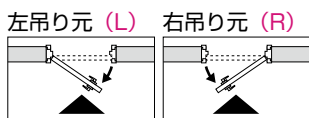
NO.	部品・部材名称	部品・部材品番 (パーツ入力品番)	価格	納期 (出荷日)	入り数 (出荷単位)	仕様	Skism S/T 2018/10 カタログ掲載ページ	備考										
26	IP ビス 	TDB-IPB1	40 円	5 日	1	炭素鋼		枠固定用ビス ※ P.1 に図の記載はありません。										
27	組み立て用ナット (鬼目ナット) 	TDB-02N01	40 円	5 日	1	亜鉛合金ダイカスト (亜鉛メッキクロメート処理)												
28	枠組み立て用ビス 	TDB-02B03	80 円	5 日	1	鉄 (表面処理: 三価クロメート)		※ P.1 に図の記載はありません。										
29	ドア用振れ止め金具 (建具側) 	TDB-THC3 ※	200 円	5 日	1	ナイロン		※にはドア用振れ止め金具の色記号が入り ます。 <色調> <table border="1" data-bbox="1085 683 1396 940"> <thead> <tr> <th>ドア用振れ止め金具の 色記号</th> <th>扉の色記号</th> </tr> </thead> <tbody> <tr> <td>Y / ブラウン</td> <td>GM・CB・RB・ HB・GCB・UCB</td> </tr> <tr> <td>C / クリアー</td> <td>PP・LN・RU・ GLN・ULN</td> </tr> <tr> <td>W / ホワイト</td> <td>PH・WH・RP・ RA・FG・GH・ GWH・UCH</td> </tr> <tr> <td>B / ブラック</td> <td>DB・MB・CG・ AB・GK・MN・ GDB・UCH</td> </tr> </tbody> </table> 取付ビス入り	ドア用振れ止め金具の 色記号	扉の色記号	Y / ブラウン	GM・CB・RB・ HB・GCB・UCB	C / クリアー	PP・LN・RU・ GLN・ULN	W / ホワイト	PH・WH・RP・ RA・FG・GH・ GWH・UCH	B / ブラック	DB・MB・CG・ AB・GK・MN・ GDB・UCH
ドア用振れ止め金具の 色記号	扉の色記号																	
Y / ブラウン	GM・CB・RB・ HB・GCB・UCB																	
C / クリアー	PP・LN・RU・ GLN・ULN																	
W / ホワイト	PH・WH・RP・ RA・FG・GH・ GWH・UCH																	
B / ブラック	DB・MB・CG・ AB・GK・MN・ GDB・UCH																	
30	ドア用振れ止め金具 (枠側) 	TDB-THW3	300 円	5 日	1	スチール他												

29 片開きドア、トイレドア建具枠（縦枠）について

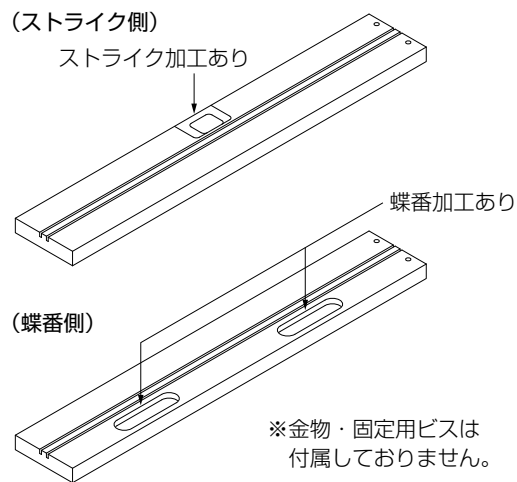
○枠断面図



<片開き戸開き勝手について>



○枠タイプ (図は右吊り元)



枠断面	A寸法	(L/R)	枠タイプ	部品・部材品番 (パーツ入力品番)	価格	納期 (出荷日)	入り数 (出荷単位)	仕様
固定枠	95mm	L	ストライク側	TDB-JDT50 ※ -20 L=2028 LA	11,700 円	5 日	1	MDF
			蝶番側	TDB-JDT50 ※ -20 L=2028 LB				
		R	ストライク側	TDB-JDT50 ※ -20 L=2028 RA				
			蝶番側	TDB-JDT50 ※ -20 L=2028 RB				
固定枠	110mm	L	ストライク側	TDB-JDT90 ※ -20 L=2028 LA	15,600 円			
			蝶番側	TDB-JDT90 ※ -20 L=2028 LB				
		R	ストライク側	TDB-JDT90 ※ -20 L=2028 RA				
			蝶番側	TDB-JDT90 ※ -20 L=2028 RB				
固定枠	140mm	L	ストライク側	TDB-DA11 ※ -20 L=2028 LA	12,900 円			
			蝶番側	TDB-DA11 ※ -20 L=2028 LB				
		R	ストライク側	TDB-DA11 ※ -20 L=2028 RA				
			蝶番側	TDB-DA11 ※ -20 L=2028 RB				
固定枠	154mm	L	ストライク側	TDB-DB11 ※ -20 L=2028 LA	13,200 円			
			蝶番側	TDB-DB11 ※ -20 L=2028 LB				
		R	ストライク側	TDB-DB11 ※ -20 L=2028 RA				
			蝶番側	TDB-DB11 ※ -20 L=2028 RB				
固定枠	168mm	L	ストライク側	TDB-DC11 ※ -20 L=2028 LA	13,200 円			
			蝶番側	TDB-DC11 ※ -20 L=2028 LB				
		R	ストライク側	TDB-DC11 ※ -20 L=2028 RA				
			蝶番側	TDB-DC11 ※ -20 L=2028 RB				
額縁調整枠	110mm	L	ストライク側	TDB-JD112 ※ -20 L=2028 LA	12,000 円			
			蝶番側	TDB-JD112 ※ -20 L=2028 LB				
		R	ストライク側	TDB-JD112 ※ -20 L=2028 RA				
			蝶番側	TDB-JD112 ※ -20 L=2028 RB				

※には色記号 (Skism S ... PH/ プレーンホワイト、 WH (WB) /ハーモニックホワイト、 PP (LC) /パールパール、 LN/ ネイキッドライト、 GM/ グレース ミディアム、 CB (MW) /ショコラブラウン、 DB (DW) /ディープブラック) が入ります。
(Skism T ... MB/ マットブラック、 PH/ プレーンホワイト) が入ります。

※標準高さ(H=2028)以外の縦枠、全ての上枠については弊社営業にお問い合わせ下さい。

※額縁についてはカタログ『Skism S 2018/10 P.283』『Skism T 2018/10 P.288』をご覧ください。

EIDAI ホームページの 2018/10 カタログは下記になります。

Skism S 2018/10 https://prosite.eidai-sangyo.co.jp/portal/CatalogDetail.do?method=initial_screen&volumeID=GAZOU&categoryID=64210000&catalogID=92173670000&type=mc&position=6&sortKey=CatalogMain270000&sortOrder=ASC

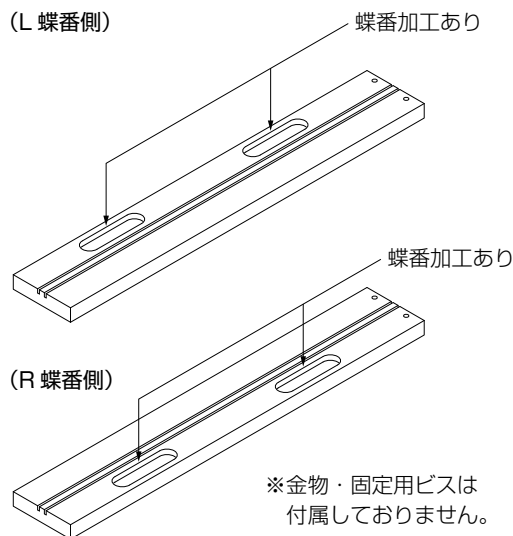
Skism T 2018/10 https://prosite.eidai-sangyo.co.jp/portal/CatalogDetail.do?method=initial_screen&volumeID=GAZOU&categoryID=441120000&catalogID=92173680000&type=mc&position=6&sortKey=CatalogMain270000&sortOrder=ASC

30 親子ドア建具枠（縦枠）について

○枠断面図



○枠タイプ（親子ドアには枠セットの左右は有りません。）



枠断面	A寸法	枠タイプ	部品・部材品番 (パーツ入力品番)	価格	納期 (出荷日)	入り数 (出荷単位)	仕様
固定枠	95mm	L 蝶番側	TDB-JDT50 ※ -20 L=2028 LB	11,700 円	5 日	1	MDF
		R 蝶番側	TDB-JDT50 ※ -20 L=2028 RB				
固定枠	110mm	L 蝶番側	TDB-JDT90 ※ -20 L=2028 LB	15,600 円			
		R 蝶番側	TDB-JDT90 ※ -20 L=2028 RB				
固定枠	140mm	L 蝶番側	TDB-DA11 ※ -20 L=2028 LB	12,900 円			
		R 蝶番側	TDB-DA11 ※ -20 L=2028 RB				
固定枠	154mm	L 蝶番側	TDB-DB11 ※ -20 L=2028 LB	13,200 円			
		R 蝶番側	TDB-DB11 ※ -20 L=2028 RB				
固定枠	168mm	L 蝶番側	TDB-DC11 ※ -20 L=2028 LB	13,200 円			
		R 蝶番側	TDB-DC11 ※ -20 L=2028 RB				
額縁調整枠	110mm	L 蝶番側	TDB-JD112 ※ -20 L=2028 LB	12,000 円			
		R 蝶番側	TDB-JD112 ※ -20 L=2028 RB				

※には色記号（Skism S … PH/ プレーンホワイト、WH (WB) /ハーモニックホワイト、PP (LC) /パールパール、LN/ ネイキッドライト、GM/ グレースミディアム、CB (MW) /ショコラブラウン、DB (DW) /ディープブラック）が入ります。
 (Skism T … MB/ マットブラック、PH/ プレーンホワイト) が入ります。

※標準高さ(H=2028)以外の縦枠、全ての上枠については弊社営業にお問い合わせ下さい。

※額縁についてはカタログ『Skism S 2018/10 P.283』『Skism T 2018/10 P.288』をご覧ください。

EIDAI ホームページの 2018/10 カタログは下記になります。

Skism S 2018/10 https://prosite.eidai-sangyo.co.jp/portal/CatalogDetail.do?method=initial_screen&volumelD=GAZOU&categoryID=64210000&catalogID=92173670000&type=mc&position=6&sortKey=CatalogMain270000&sortOrder=ASC

Skism T 2018/10 https://prosite.eidai-sangyo.co.jp/portal/CatalogDetail.do?method=initial_screen&volumelD=GAZOU&categoryID=441120000&catalogID=92173680000&type=mc&position=6&sortKey=CatalogMain270000&sortOrder=ASC